



MAKE BETTER FOR YOU

# 佳因企業有限公司

## ▶ 移印機特色說明

地址：新北市樹林區東順街82-3號

電話：02-8686-9292

傳真：02-8686-3352

網址：[www.finecause.com.tw](http://www.finecause.com.tw)

# 移印機特色介紹

## 一、操作介面

## 全機採用4.3吋TFT 全彩65536色觸控螢幕

- ▶ 直覺式操作，每個功能按鈕皆以文字表示。
- ▶ 面板語言可中/英/印尼語切換。
- ▶ 佳因所有機型皆使用彩色觸控面板，新時代趨勢。

佳 因

他牌移印機



- ▶ 機器動作異常時，螢幕顯示問題訊息。
- ▶ 跑馬燈顯示，搭配燈號圖解。
- ▶ 方便快捷排除異常，立即找到問題點。

## 佳 因

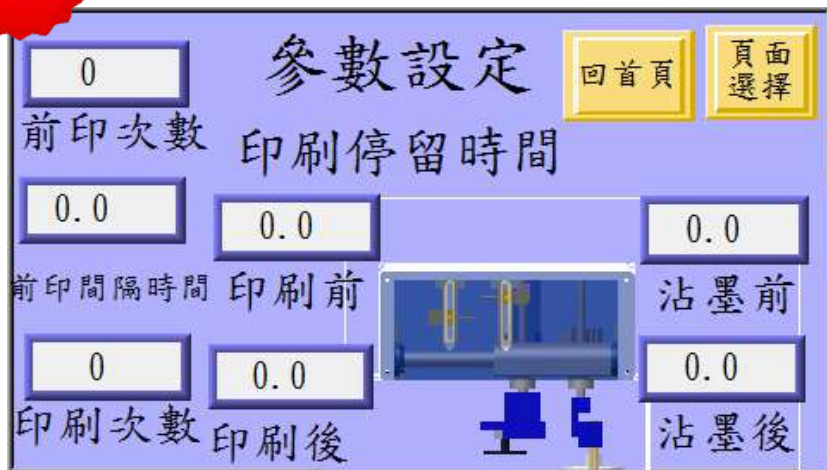


## 他牌移印機 (無此功能)



- ▶ 相關參數設定，可以簡單、容易、易懂的修改。
- ▶ 輔助印刷品質調整。
- ▶ **P.L.C.**可程式搭配彩色觸控面板，更可以隨時增加功能，無論是**翻轉**，**吸氣**，**夾持**，**翻滾**，都不需增加複雜的線路與零件來修改。

## 佳 因



## 他牌移印機 (無此功能)





- ▶ 除了可**計數生產數量**以外，另加上**鋼版、膠頭使用次數**。
- ▶ 大量生產時，有效管控耗材品質，方便工程師制定SOP參考數據。
- ▶ 計數到達，跑馬燈顯示。
- ▶ 此功能可由使用者決定是否開啟/關閉。

## 佳 因

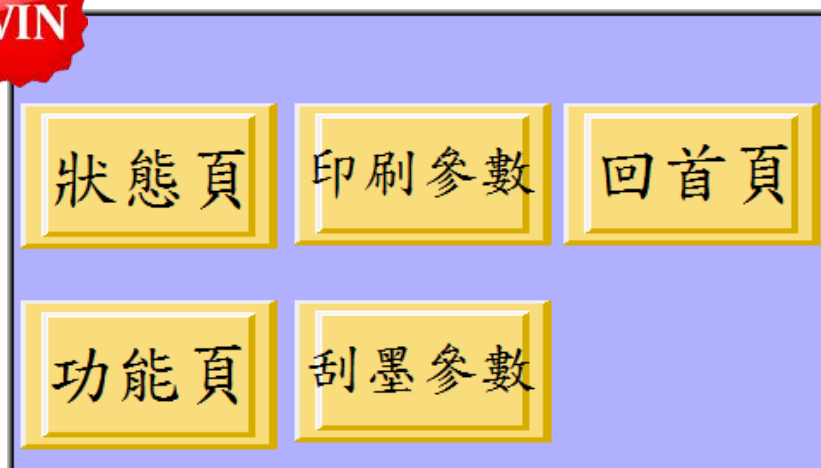


## 他牌移印機 (無此功能)



- ▶ 所有功能皆以單一頁面區分，給使用者乾淨、清楚的畫面。
- ▶ 可**依客戶需求**，將部份功能做成隱藏畫面，避免使用者誤觸更改，造成印刷品質不良。

## 佳 因



## 他牌移印機 (無此功能)



# 移印機特色介紹

## 二、結構與外觀



## 佳因FC-161ANC(φ60墨杯式)

機器尺寸: L:70 W:40 H:135 (CM)

重量: **105KG**



## 它牌 WE-251(φ60墨杯式)

機器尺寸(CM): 75 x 42 x 140

重量: **111KG**



- ▶ 進氣口置於機器左側板，**無凸出機殼**，不會因移動碰撞造成損壞。
- ▶ 電子式**氣壓感測**，來源壓力值低於4.5kg會警示。

## 佳 因



## 他牌移印機 (無此功能)



- ▶ 全機採**電腦鍍金+粉體烤漆**，外型美觀，結構更加穩固。
- ▶ 獲得中華民國**專利字號第M456283號**。
- ▶ 氣動元件與電子零件使用台灣大廠。

佳 因



他牌移印機  
(鋁合金鑄造)



- ▶ **調壓式刮墨機構**，有效延長鋼版、墨杯使用壽命。
- ▶ 彈簧輔助水平+**磁吸式刮墨**，更加乾淨不殘墨。
- ▶ 獲得中華民國**專利字號第M311585號**。

佳 因

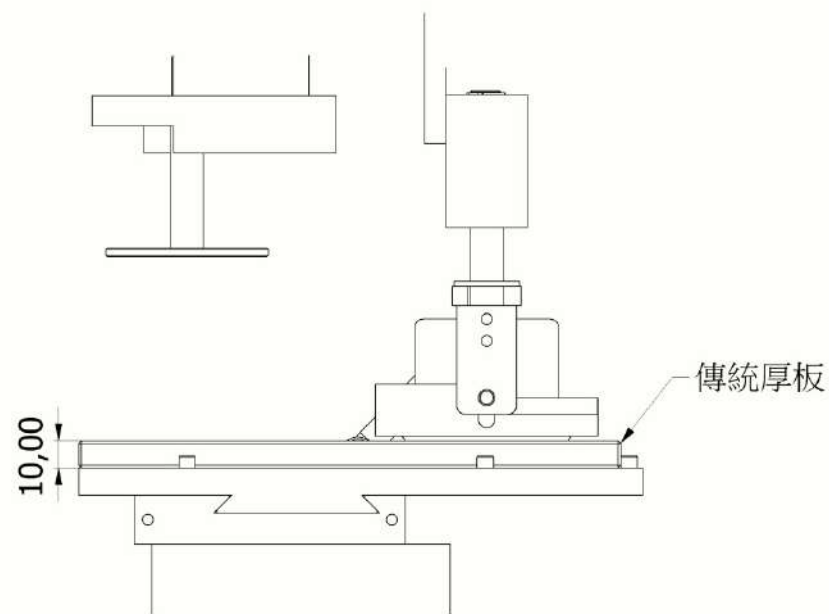
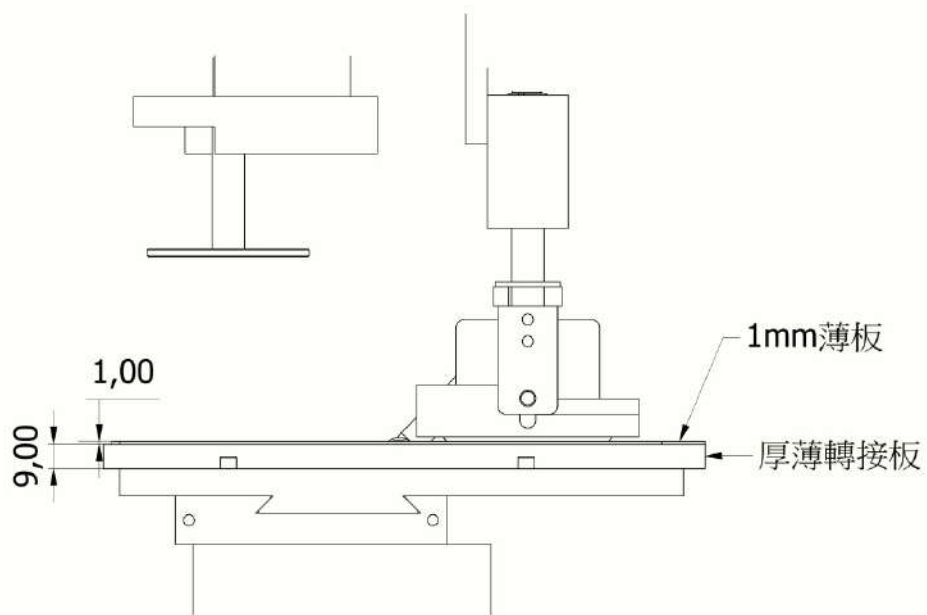


它 牌

(墨杯與鋼版硬碰硬接觸。)



## 佳因可以**厚薄鋼板**共用





- ▶ 主控制電路採用**PLC**，**主機小，故障率低**。
- ▶ **PCB 電路板故障率高**，基板易腐蝕，由上百個電子零件組成，只要其中一顆電子零件損壞，會漫延問題，導致機器無法使用。

## 佳 因 (PLC可程式控制)

主機大小：長10cm\*寬7cm

價格：5,000



## 他牌移印機 (PLB電路板)

機板大小約：長25cm\*寬15cm

價格約：8,800





## 佳因FC-161ANC(φ60墨杯式)



- ▶ **調壓式刮墨機構**，有效延長鋼版、墨杯使用壽命。
- ▶ 彈簧輔助水平 + **磁吸式刮墨**，更加乾淨不殘墨。
- ▶ 獲得中華民國**專利字號第M311585號**。
- ▶ 主控制電路採用**PLC**，主機小，故障率低。
- ▶ 採用**全彩觸控螢幕**

機器尺寸: L:70 W:40 H:135 (CM)

重量: **105KG**

## ▶ 佳因服務項目：

1. 移印機、網印機、客製化設計專用機台。
2. 鋼版、網版、膠頭、油墨生產與製造。
3. 印刷周邊相關耗材供應與服務。
4. 獨家代理德國 **Ruco** 油墨 / 義大利 **Seritec** 刮膠。
5. 印刷技術諮詢與規劃。

▶ 印刷成品：



更多機型與印刷成品展示：<http://www.finecause.com>